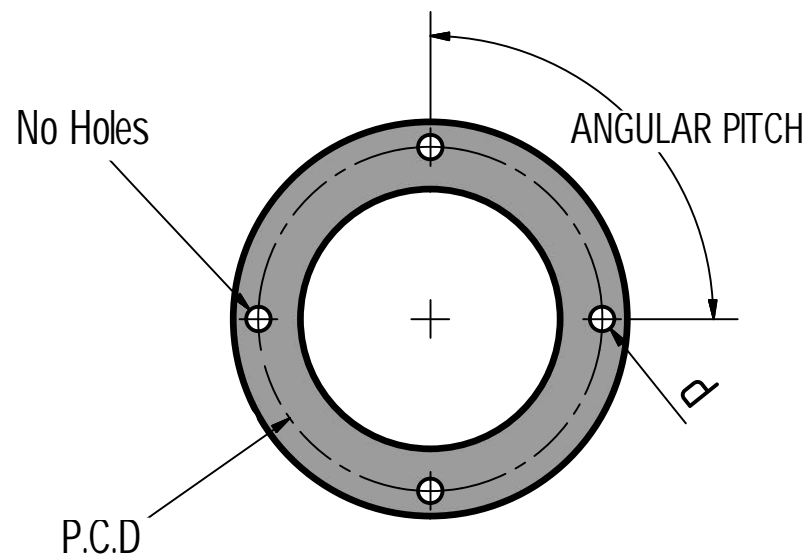
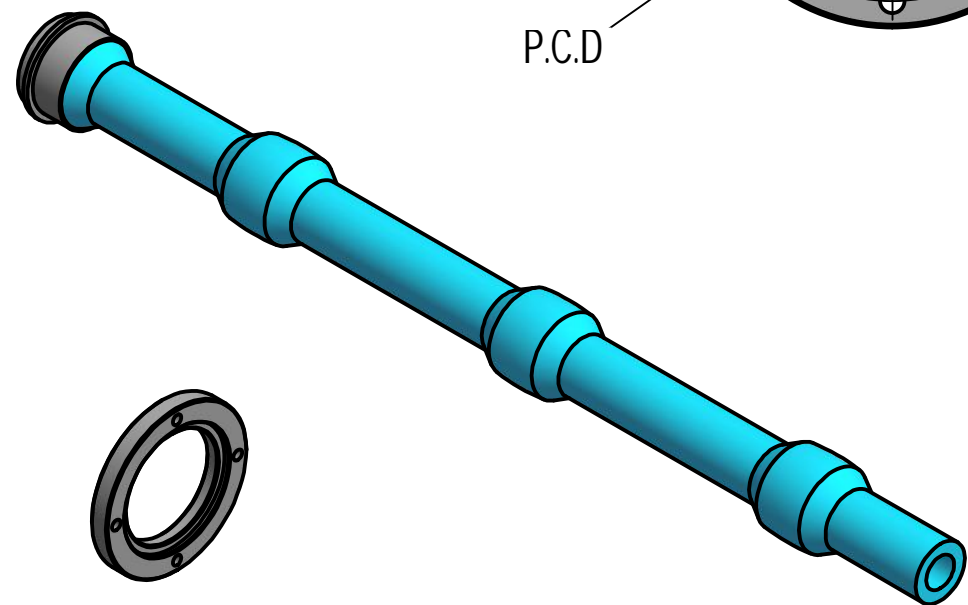


FLANGE



SPINDLE LINER				
L	Draw Tube I/D	C	Bore or Material Dia	Draw Tube O/D
Length (mm)	(mm)	Dia (mm)		(mm)

FLANGE			
N° HOLE	d	P.C.D	ANGULAR PITCH
	M...x...	∅	0°



Unilock
www.unilock.it

	Data	Nome
Creato	15/02/2016	tecnico2
Verificato	15/02/2016	MF
Revisione		0

Il presente disegno è di proprietà della UNILOCK s.a.s che si riserva ogni diritto a termine di legge.

P T S
PRO-ACTIVE TECHNICAL SOLUTIONS LTD
Cutting edge commitment

Unit B3, St.Georges Business Park
Castle Road, Sittingbourne,
Kent. ME10 3TB
Tel: 01795 432780
sales@proactive-tech-solutions.co.uk
www.proactive-tech-solutions.co.uk